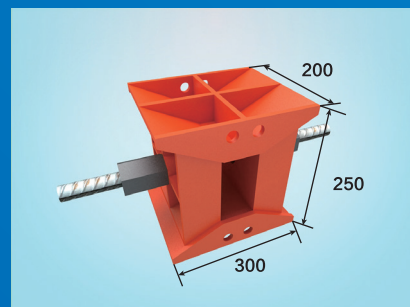
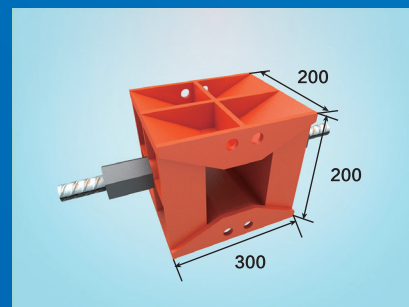


CONFIGURATION PARAMETERS OF XINGTU BRIDGE  
FABRICATED PRECISION CASTING UNLOADING BLOCK  
兴土桥梁装配式精铸卸落块配置参数



单个载重  
**100t**

上下调节  
**5cm**

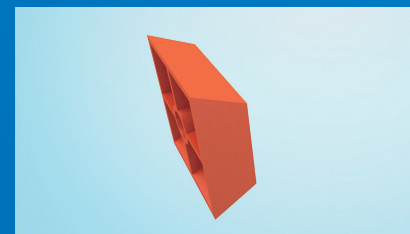
单个自重  
**36.11kg**



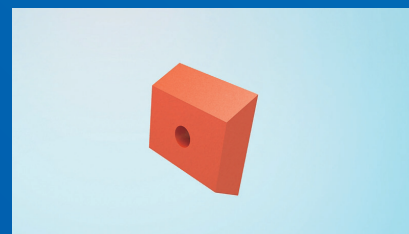
上支座



下支座



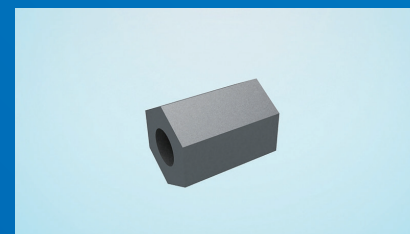
左支座



右支座



φ32 精轧螺纹钢筋



φ32 精轧螺纹钢螺母 (2个)

**兴土桥梁**  
XINGTU BRIDGE

桥梁施工  
金牌服务供应商

The Golden Service Provider  
in the Area of Bridge Construction



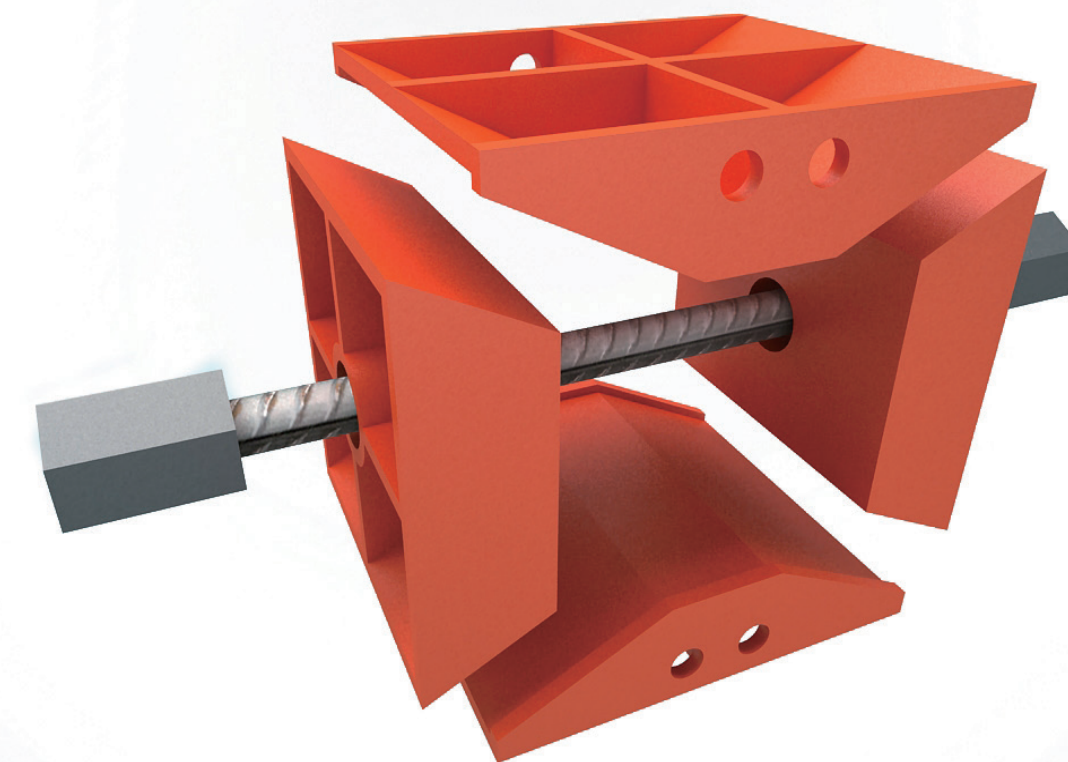
浙江兴土桥梁专用装备制造有限公司

地址(Add): 浙江省嘉兴市秀洲区新城街道成秀路251号  
电话(Tel): 0573-83972615 邮箱(Email): zjxtql@126.com  
传真(Fax): 0573-83972668 邮编(P.C.): 314000

# 兴土桥梁装配式精铸卸落块

专用于桥梁支架标高调节与落架的工具

XINGTU BRIDGE ASSEMBLED PRECISION CASTING UNLOADING BLOCK  
Tools Specially Designed For Elevation Adjustment And Landing of Bridge Brackets



咨询热线  
Advisory hotline

**400-0000-661**

www.zjxtql.com

安全 环保 高效



兴土微信公众号

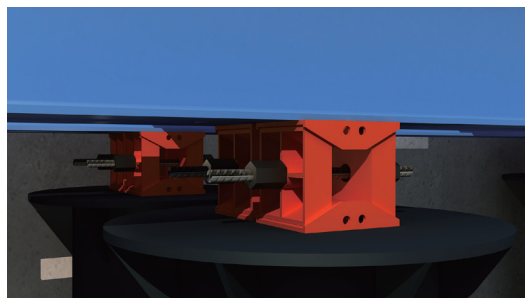
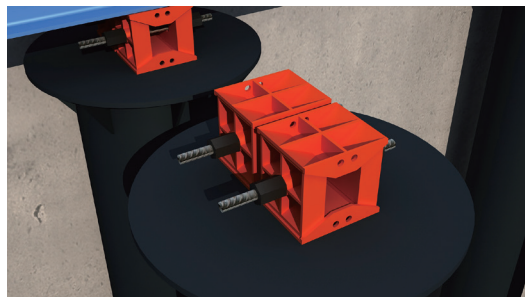
## XINGTU BRIDGE ASSEMBLED PRECISION CASTING UNLOADING BLOCK DESIGN IDEA

### 兴土桥梁装配式精铸卸落块 设计理念

在桥梁施工中，支模架系统在现浇箱梁当中是必须使用的一种用于浇筑混凝土的承重结构。支模架在设计施工当中需要考虑施工标高的调节及控制方法，以及在浇筑完成混凝土主体结构后支架拆除的措施，这样就需要使用一种卸落装置去解决这些问题。

目前一般的做法为用卸落沙筒或者短型钢，但这些传统的卸落装置普遍为一次性消耗用材，材料投入成本大，制作、安装、拆除人工成本较高，且操作不便、安全性低。针对以上问题，为满足桥梁施工需求，兴土桥梁潜心研发出专用的装配式精铸卸落块。以铸钢作为原材料，采用精铸工艺，一次性浇铸成型，整体结构性强，可靠性高。

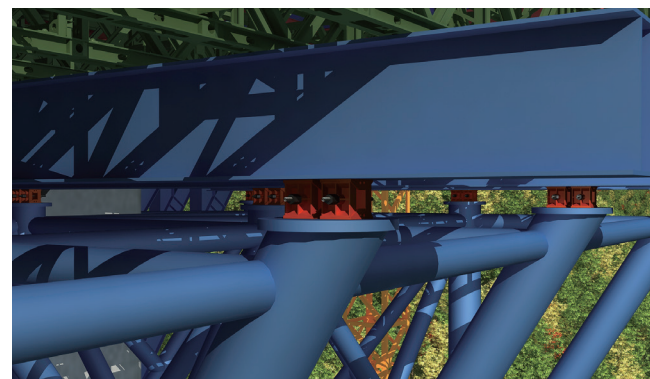
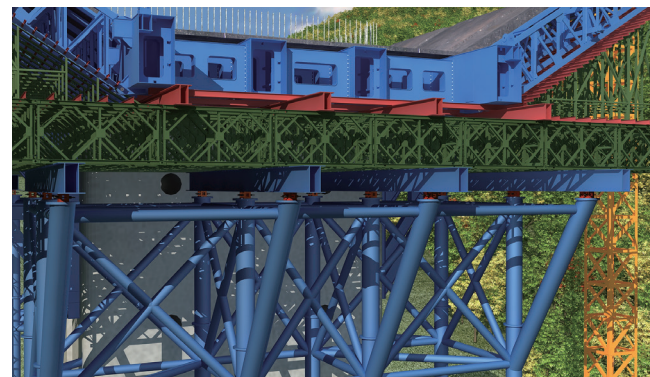
兴土桥梁装配式精铸卸落块，是专用于桥梁支架标高调节与落架的工具，可周转使用、标高调节方便、精度高、拆除成本较低，相对于传统的卸落装置充分体现了其专业、安全、经济、便捷的优势。



## XINGTU BRIDGE ASSEMBLED PRECISION CASTING UNLOADING BLOCK APPLICABLE ENVIRONMENT

### 兴土桥梁装配式精铸卸落块 适用环境

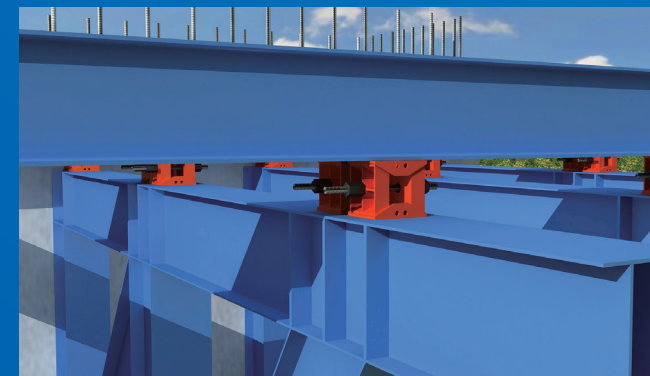
落地钢支架



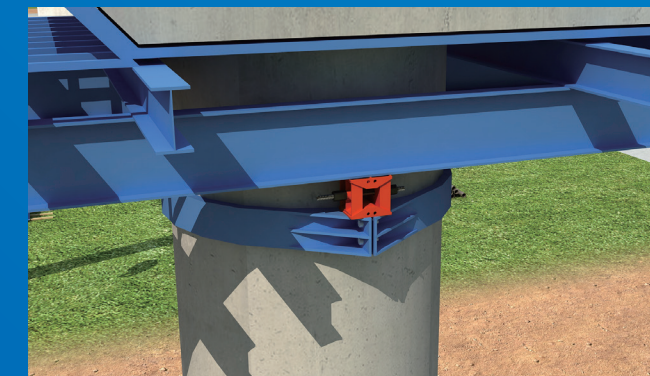
侧模板落架



三角托架



盖梁



安全

SAFETY



高效

HIGH EFFICIENCY



经济

ECONOMY



美观

AESTHETIC

